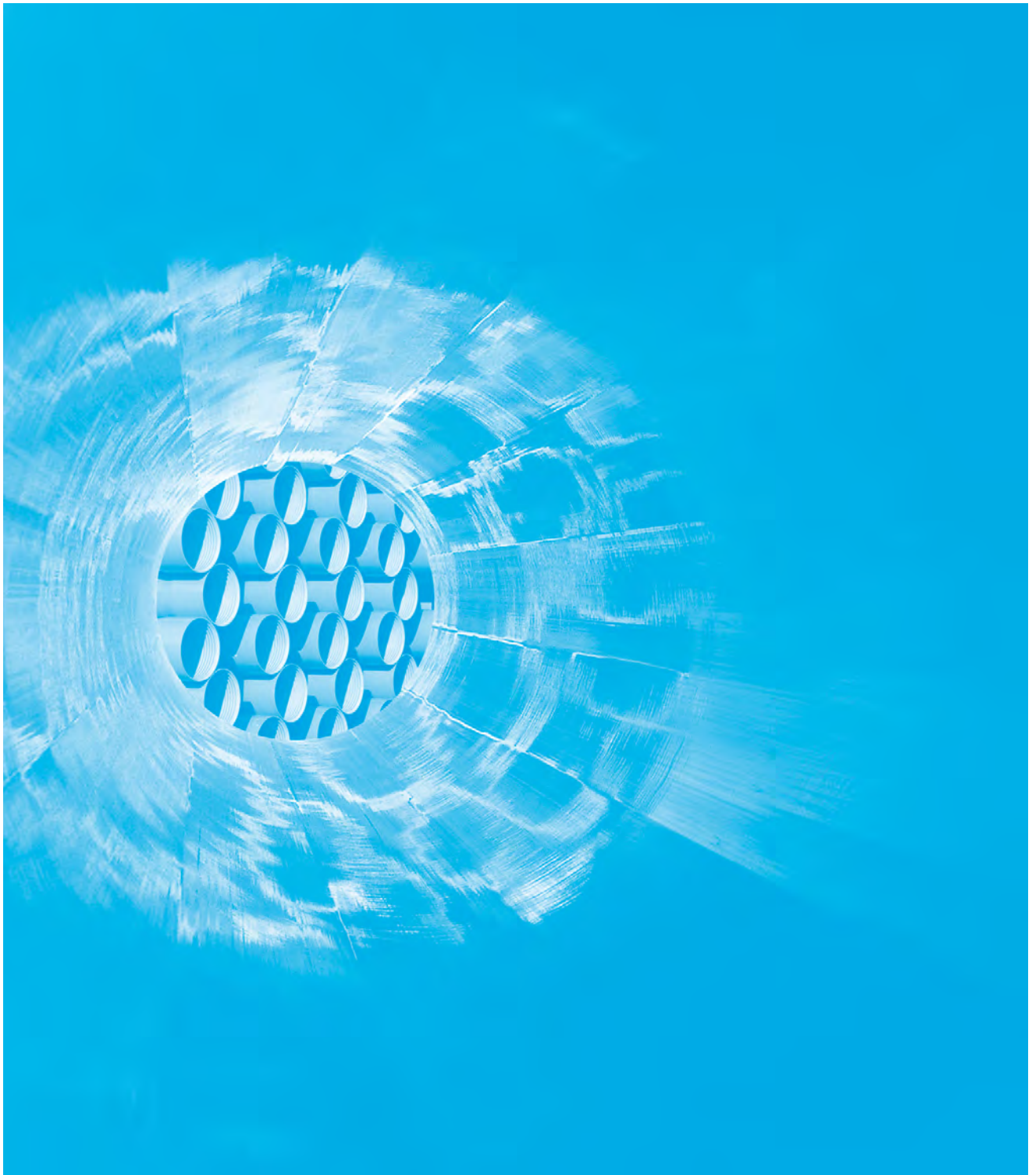




STOCKMANN

PREISLISTE 2019



PVC Aufsatzrohre normalwandig

DN		25	35	40	50	80	100	115	125	150	150
AußenØ	mm	33,5	42	48	60	88	113	125	140	165	165
Wandstärke	mm	3,5	3,5	3,5	4,0	4,0	5,0	5,0	6,5	5,0	7,5
InnenØ	mm	26,5	35,0	41,0	52,0	80,0	103,0	115,0	127,0	155,0	150,0
MuffenØ	mm	36,5	46,0	53,0	65,0	93,0	120,0	130,0	149,0	170,0	176,0
Gewicht	kg/m	0,4	0,6	0,8	1,1	1,6	2,5	2,9	4,1	3,8	5,5
Preise (€/Stk)											
1m	€/Stk	6,30	6,70	7,00	7,20	14,00	15,60	18,80	25,00	25,40	34,00
2m	€/Stk	12,00	12,50	12,70	13,30	25,90	28,90	34,50	47,80	47,30	62,60
3m	€/Stk	15,60	16,40	17,30	19,20	35,80	41,50	49,90	68,30	70,90	88,90
4m	€/Stk	18,00	20,00	21,60	24,80	46,80	52,80	64,80	89,60	92,00	113,20
DN		175	200	250	300	350	400	500	600		
AußenØ	mm	195,0	225	280	330	400	450	540	630		
Wandstärke	mm	8,5	10,0	12,5	14,5	17,5	19,5	20,0	18,5		
InnenØ	mm	178,0	205,0	255,0	301,0	365,0	411,0	500,0	593,0		
MuffenØ	mm	203,0	240,0	295,0	350,0	425,0	485,0	564,0	650,0		
Gewicht	kg/m	7,4	10,0	15,6	21,3	31,0	39,0	48,2	52,5		
Preise (€/Stk)											
1m	€/Stk	50,60	61,70	97,00	130,00	190,00	240,70	Preise auf Anfrage			
2m	€/Stk	96,70	113,90	179,50	237,40	356,60	440,60				
3m	€/Stk	135,80	165,30	257,90	344,70	507,80	628,20				
4m	€/Stk	174,90	218,00	334,40	454,00	655,20	835,60				

Preisliste 2019 / Mit dem Erscheinen dieser Preisliste werden alle anderen Listen ungültig

Werkstoff: PVC

Verbindung: nach DIN 4925 oder C-Verbindung nach Werksnorm / Klebeverbindung

Preisstellung: ab Warendorf, zzgl. Verpackung + gültiger MwSt. / Änderungen und Irrtümer vorbehalten

Bei Beträgen unter 100 € werden 25 € Kleinmengenzuschlag berechnet. Unverbindliche Preisempfehlung.

Unsere Preise basieren auf der Grundlage unserer aktuellen „Allgemeinen Verkaufsbedingungen“.

PVC Filter normalwandig

DN		25	35	40	50	80	100	115	125	150	150
AußenØ	mm	33,5	42	48	60	88	113	125	140	165	165
Wandstärke	mm	3,5	3,5	3,5	4,0	4,0	5,0	5,0	6,5	5,0	7,5
InnenØ	mm	26,5	35,0	41,0	52,0	80,0	103,0	115,0	127,0	155,0	150,0
MuffenØ	mm	36,5	46,0	53,0	65,0	93,0	120,0	130,0	149,0	170,0	176,0
Gewicht	kg/m	0,4	0,6	0,7	1,1	1,6	2,5	2,9	4,1	3,8	5,5
Preise (€/Stk)											
1m	€/Stk	12,30	14,00	14,20	14,40	25,70	26,20	30,60	38,70	39,70	48,40
2m	€/Stk	22,40	24,80	24,50	26,90	45,30	48,40	57,10	72,00	73,50	88,70
3m	€/Stk	32,60	34,90	36,30	38,40	63,80	69,90	84,50	102,90	107,00	130,00
4m	€/Stk	40,90	45,50	43,90	49,20	83,00	90,80	115,00	132,00	139,00	170,70
DN		175	200	250	300	350	400	500	600		
AußenØ	mm	195,0	225	280	330	400	450	540	630		
Wandstärke	mm	8,5	10,0	12,5	14,5	17,5	19,5	20,0	18,5		
InnenØ	mm	178,0	205,0	255,0	301,0	365,0	411,0	500,0	593,0		
MuffenØ	mm	203,0	240,0	295,0	350,0	425,0	485,0	564,0	650,0		
Gewicht	kg/m	7,4	10,0	15,6	21,3	31,0	39,0	48,2	52,5		
Preise (€/Stk)											
1m	€/Stk	81,80	93,40	128,80	163,90	251,90	307,80	Preise auf Anfrage			
2m	€/Stk	146,90	169,30	234,70	295,40	446,90	561,90				
3m	€/Stk	210,40	243,90	334,00	428,50	648,00	812,70				
4m	€/Stk	272,90	320,00	431,40	560,50	857,60	1.080,20				

Preisliste 2019 / Mit dem Erscheinen dieser Preisliste werden alle anderen Listen ungültig

Werkstoff: PVC

Schlitzweiten: ab 0,2 mm / abhängig von der Wandstärke

Verbindung: nach DIN 4925 oder C-Verbindung nach Werksnorm / Klebeverbindung

Preisstellung: ab Warendorf, zzgl. Verpackung + gültiger MwSt. / Änderungen und Irrtümer vorbehalten

Bei Beträgen unter 100 € werden 25 € Kleinmengenzuschlag berechnet. Unverbindliche Preisempfehlung.

Unsere Preise basieren auf der Grundlage unserer aktuellen „Allgemeinen Verkaufsbedingungen“.

PVC Aufsatzrohre starkwandig

DN		50	100	115	125	150	175	200	250	300	350	400
Außen- Ø	mm	60	113	125	140	165	195	225	280	330	400	450
Wand- stärke	mm	6,0	7,0	7,5	8,0	9,5	11,5	13,00	16,00	19,00	21,5	23,5
Innen Ø	mm	48,0	99,0	110,0	124,0	146,0	172,0	199,0	248,0	287,0	357,0	403,0
Muffen Ø	mm	68,0	123,0	135,0	150,0	178,0	213,0	246,0	301,0	360,0	429,0	480,0
Gewicht	kg/m	1,5	3,5	4,1	4,9	6,9	9,8	12,8	19,6	27,4	37,7	46,4
Preise (€/Stück)												
1 m	€/Stk.	14,50	27,00	35,90	38,40	48,80	70,90	81,30	127,50	184,80	274,30	325,50
2 m	€/Stk.	24,80	48,90	63,80	69,50	86,60	122,00	150,50	233,80	318,60	488,20	600,60
3 m	€/Stk.	34,50	71,80	92,90	98,60	126,20	180,20	216,60	329,00	474,50	705,20	853,80
4 m	€/Stk.	44,90	92,00	119,20	128,40	166,60	234,70	280,00	432,30	632,20	930,00	1.119,20

PVC Filter starkwandig

DN		50	100	115	125	150	175	200	250	300	350	400
Außen Ø	mm	60	113	125	140	165	195	225	280	330	400	450
Wand- stärke	mm	6,0	7,0	7,5	8,0	9,5	11,5	13,00	16,00	19,00	21,5	23,5
Innen Ø	mm	48,0	99,0	110,0	124,0	146,0	172,0	199,0	248,0	287,0	357,0	403,0
Muffen Ø	mm	68,0	123,0	135,0	150,0	178,0	213,0	246,0	301,0	360,0	429,0	480,0
Gewicht	kg/m	1,5	3,5	4,1	4,9	6,9	9,8	12,8	19,6	27,4	37,7	46,4
Preise (€/Stück)												
1 m	€/Stk.	22,60	44,50	51,50	62,60	76,50	113,20	130,00	171,60	224,60	337,70	428,00
2 m	€/Stk.	38,50	79,60	92,70	116,30	140,50	201,50	234,30	311,90	414,90	631,60	768,80
3 m	€/Stk.	54,90	113,80	123,70	160,20	201,20	281,90	335,90	453,90	602,40	923,50	1.103,80
4 m	€/Stk.	69,90	145,00	161,20	208,50	261,80	366,30	429,00	601,80	797,40	1.164,20	1.423,10

Preisliste 2019 / Mit dem Erscheinen dieser Preisliste werden alle anderen Listen ungültig

Werkstoff: PVC

Schlitzweiten: ab 0,2 mm / abhängig von der Wandstärke

Verbindung: nach DIN 4925 oder C-Verbindung nach Werksnorm / Klebeverbindung

Preisstellung: ab Warendorf, zzgl. Verpackung + gültiger MwSt. / Änderungen und Irrtümer vorbehalten

Bei Beträgen unter 100 € werden 25 € Kleinmehrwertzuschlag berechnet. Unverbindliche Preisempfehlung.

Unsere Preise basieren auf der Grundlage unserer aktuellen „Allgemeinen Verkaufsbedingungen“

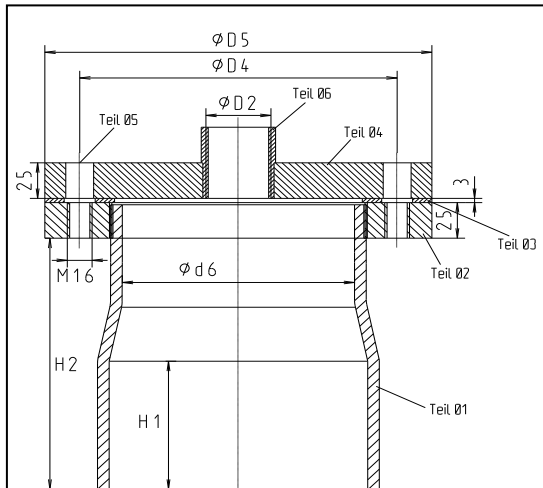
PVC Zubehör

DN	Holzboden	PU-Stopfen	PP - Kappe	PVC - Boden -eingeklebt-	PVC - Deckel -Werksnorm-	PVC - Kappe -Werksnorm-
	€ / Stück	€ / Stück	€ / Stück	€ / Stück	€ / Stück	€ / Stück
25			0,60	15,00		
35			1,50	15,00	9,20	
40			2,10	15,00	9,20	
50	12,00	11,00	2,30	19,50	10,60	13,50
80	14,50	11,00	2,70	24,50	15,60	19,90
100	16,30	11,00	5,50	37,50	18,10	24,30
115	22,50	12,80	6,00	39,50	20,90	26,60
125	27,80	15,50	7,40	48,00	26,80	37,50
150	34,70	18,20	10,60	52,50	29,40	42,20
175	44,70	21,50	17,50	65,00	47,70	61,90
200	54,30	28,30	24,50	72,50	74,90	109,20
250	63,50	42,00		85,00	78,2	156,90
300	84,50			99,50	134,20	202,10
350	114,90			139,50	165,20	259,90
400	120,80			180,00	219,50	336,80
500	158,20			240,00	Preise auf Anfrage	
600	218,00			290,00		

DN	PVC - Redstück	PVC – Hebekappe	Holzabfangschelle	Runde Verschlusskappe (Colshorn)	Seba Verschlusskappe	Profil-Dichtung nach DIN 4925
	€/ Stück	€/ Stück	€/Stück	€/ Stück	€/ Stück	€/ Stück
25	29,00	11,50	280,50			
35	29,00	11,50	280,50		17,90	
40	29,00	11,50	285,60		17,90	
50	34,50	19,50	290,60	12,00	17,90	
80		19,50	325,10	21,30	23,40	
100	64,50	19,50	341,80	21,30	23,40	3,90
115	78,00	27,20	358,90	28,50	32,90	4,20
125	98,50	27,20	382,40	28,50	44,60	4,70
150	115,00	27,20	418,90	31,10	44,60	4,70
175	Preise auf Anfrage	41,40	549,30	HT-Verschlusskappen DN 35 – DN 150, sind auch mit Sicherheitsverschluss lieferbar!		5,80
200		41,40	468,20			6,80
250		61,30	538,40			7,60
300		74,90	608,60			8,60
350		81,50	702,20			9,70
400		105,90	741,30			11,30

Preisliste 2019 / Mit dem Erscheinen dieser Preisliste werden alle anderen Listen ungültig
Werkstoff: PVC / Mahagony / Aluminium / Hebekappen & Abfangschellen auch in Stahl lieferbar
Hinweis: Hebekappen und Abfangschellen: Gutschrift zu 80% des Rechnungswertes erfolgt nach frachtfreier Rückgabe und einwandfreiem Zustand.
Preisstellung: ab Warendorf, zzgl. Verpackung + gültiger MwSt
Unsere Preise basieren auf der Grundlage unserer aktuellen „Allgemeinen Verkaufsbedingungen“.

PVC Brunnenköpfe



Teil 01: PVC-Rohr mit Klebemuffe

Teil 02: PVC-Flansch-Unterteil, mit Teil 01 verschraubt und verklebt

Teil 03: Gummidichtung, EPDM ca. 70 (KTW zugelassen) mit Gewebeeinlage

Teil 04: PVC-Flansch-Oberteil

Teil 05: V2A-Schrauben M 16x55, DIN 931 mit Scheibe DIN 125

Teil 06: V2A-Muffe, in PVC-Oberteil eingepresst und abgedichtet

Brunnenköpfe mit anderen Abmessungen, oder mit anderen Anschlußarten, können ebenfalls angefertigt werden.

DN		80	100	115	125	150	175	200	225	250	300	350
Ø d 1	mm	89,0	114,0	126,0	141,0	166,0	196,0	226,0	281,5	331,5	401,5	451,5
Ø d 6	mm	80	103	115	127	150	177	205	254	300	365	410
Ø D 2		Nach Kundenwunsch und Machbarkeit										
Ø D 4	mm	160	160	160	205	205	260	260	370	370	480	480
Ø D 5	mm	197	197	197	245	245	300	300	410	410	520	520
Anzahl Löcher	Stück	4	4	4	6	6	8	8	12	12	12	12
H 1	mm	55	75	85	95	95	100	100	100	110	110	120
H 2	mm	120	150	150	170	170	210	210	210	210	220	220
Gewicht ca.	kg / Stück	3,30	3,35	3,40	4,65	4,70	7,60	7,60	12,50	13,20	20,50	22,00
Brutto-preis	€ / Stück	88,50	103,20	106,80	113,80	115,50	138,40	149,30	195,80	220,60	324,50	360,60

Preisliste 2019 Mit dem Erscheinen dieser Preisliste werden alle anderen Listen ungültig

Hinweis: In diesen Preisen sind enthalten: V2A-Schrauben und Scheiben, NBR-Dichtung, ein Anschluss mittig bis 2" sowie eine Kabeldurchführung

Material: PVC

Brunnenköpfe sind auch in PE-HD und Edelstahl lieferbar

Aufpreis: zusätzliche Bohrung 5,80 € / Stück,
zusätzliche Kabeldurchführung 6,90 € / Stück,
Anschluss aus der Mitte 10,00 € / Stück

V2A-Muffen: 2,5" – 10 € / Stk; 3" – 20 € / Stk; 4" – 40 € / Stk

Preisstellung: zzgl. Verpackung, Versand und MwSt. / Änderungen und Irrtümer vorbehalten

PVC Passstücke / Übergänge

DN	Passstück	Übergang gemufft zur nächsten Abmessung	Doppelklebemuffe
	€/Stück	€/Stück	€/Stück
25	5,30	17,10	3,90
35	5,90	17,90	4,60
40	6,50	22,20	5,10
50	9,20	34,30	7,00
80	14,20	43,20	10,90
100	17,20	54,80	13,60
115	23,80	69,60	17,60
125	33,80	78,80	26,10
150	42,50	99,50	28,50
175	81,40	117,80	35,70
200	86,60	159,40	66,20
250	136,50	228,90	73,10
300	151,90	463,60	113,30
350		481,70	130,10
400			180,70
500			198,60
600			207,90

Preisliste 2019 / Mit dem Erscheinen dieser Preisliste werden alle anderen Listen ungültig

Hinweis: Übergang, gemufft = zur nächsten Abmessung

Material: PVC

Verbindung: nach DIN 4925 oder nach Absprache

Baulänge: ca. 0,50 m / andere Baulängen möglich

Preisstellung: ab Warendorf, zzgl. Verpackung + gültiger MwSt. / Änderungen und Irrtümer vorbehalten

Bei Beträgen unter 100 € werden 25 € Kleinmengenzuschlag berechnet. Unverbindliche Preisempfehlung.
Unsere Preise basieren auf der Grundlage unserer aktuellen „Allgemeinen Verkaufsbedingungen“.

Kiesbelagfilter

DN	Außen – Ø	Wand- stärke	Innen – Ø	Außen – Ø über Kiesbelag	Kiesbelag- stärke	Gewicht	Bruttopreis
	mm	mm	mm	mm	mm	kg/m	€ /m
35	42,0	3,5	34,5	63,0	11,0	3,0	68,70
40	48,0	3,5	41,0	75,0	13,5	4,4	73,00
50	60,0	4,0	52,0	92,0	16,0	6,0	76,90
80	88,0	4,0	80,0	121,0	16,5	10,5	103,20
100	113,0	5,0	103,0	143,0	15,0	11,5	110,70
115	125,0	5,0	115,0	157,0	16,0	13,3	126,90
125	140,0	6,5	127,0	172,0	16,0	13,5	140,40
150	165,0	7,5	150,0	196,0	15,5	16,5	156,50
175	195,0	8,5	178,0	226,0	15,5	22,5	193,30
200	225,0	10,0	205,0	261,0	18,0	29,0	224,40
250	280,0	12,5	255,0	316,0	18,0	41,0	277,70
300	330,0	14,5	301,0	362,0	16,0	47,0	331,40
350	400,0	17,5	365,0	436,0	18,0	65,0	440,30
400	450,0	19,5	411,0	482,0	16,0	74,0	512,50

Körnungen / Schlitzweiten:

Korn 0,7 – 1,25 = Sw 0,75 mm
 Korn 1,0 – 2,0 = Sw 1,00 mm
 Korn 2,0 – 3,15 = Sw 1,50 mm
 Korn 3,15 – 5,6 = Sw 2,00 mm

Baulängen:

DN 35 – 50 = 1,00 m
 DN 80 – 400 = 2,00 m
 (Baulänge 1,00 m auch möglich)

Werkstoff: PVC + Quarzsand + Kleber

Verbindung: nach DIN 4925

Hinweis: Kiesbelagfilter auch bei PEHD Rohren möglich

Preisliste 2019 / Mit dem Erscheinen dieser Preisliste werden alle anderen Listen ungültig

Preisstellung: ab Warendorf, zzgl. Verpackung + gültiger MwSt. / Änderungen und Irrtümer vorbehalten

Bei Beträgen unter 100 € werden 25 € Kleinmengenzuschlag berechnet. Unverbindliche Preisempfehlung.
 Unsere Preise basieren auf der Grundlage unserer aktuellen „Allgemeinen Verkaufsbedingungen“.

PVC / Stahl Führungen

Bezeichnung	2 Schellen 3 Federn €/Stück
PVC – Führung 42 mm	17,60
PVC – Führung 48 mm	18,10
PVC – Führung 60 mm	19,20
PVC – Führung 63 mm	19,20
PVC – Führung 75 mm	20,50
PVC – Führung 88 mm	14,80
PVC – Führung 113 mm	15,50
PVC – Führung 125 mm	15,90
PVC – Führung 140 mm	16,70
PVC – Führung 165 mm	17,60
PVC – Führung 180 mm	18,80
PVC – Führung 195 mm	19,70
PVC – Führung 225 mm	20,70
PVC – Führung 250 mm	22,80
PVC – Führung 280 mm	24,50
PVC – Führung 315 mm	27,40
PVC – Führung 330 mm	28,30
PVC – Führung 400 mm	30,40
PVC – Führung 450 mm	32,50
PVC – Führung 500 mm	52,90
PVC – Führung 540 mm	54,80
PVC – Führung 630 mm	64,40

Material: PVC-hart 100, incl. PA-Schrauben
Hinweis: auch in Stahl schwarz oder verzinkt, sowie Edelstahl lieferbar

PE-HD Filter- und Vollrohr

PN 7,5 / SDR 17,6

SDR 17,6 / Reihe 4 / PN 7,5										
Außen-Ø in mm	90	110	125	140	160	180	200	225	250	280
Wandstärke in mm	5,40	6,60	7,40	8,30	9,50	10,70	11,90	13,40	14,80	16,60
Gewicht kg / m	1,5	2,2	2,8	3,5	4,6	5,8	7,1	9,0	11,0	13,9
Filter (€/Stück)										
1 m	27,50	33,00	38,00	42,60	52,80	65,50	78,60	96,80	108,90	133,80
2 m	43,20	51,90	63,30	72,20	89,20	111,10	132,40	156,70	188,20	230,50
3 m	58,90	71,90	87,90	103,00	125,50	153,20	188,00	224,40	270,30	322,20
4 m	73,90	90,80	111,50	133,90	162,80	194,70	243,70	291,70	352,30	419,60
Vollrohr (€/Stück)										
1 m	19,00	22,30	25,90	30,50	36,60	47,90	58,00	65,30	86,50	100,50
2 m	25,50	31,50	38,90	45,70	56,30	75,20	90,80	104,80	141,60	162,90
3 m	31,30	41,40	50,60	61,20	76,00	101,60	123,30	145,00	195,70	225,50
4 m	38,30	51,70	63,40	76,70	98,60	128,90	156,10	188,20	250,90	286,80

Preisliste 2019 / Mit dem Erscheinen dieser Preisliste werden alle anderen Listen ungültig

Werkstoff: PE-HD 100 nach DIN 8074 / 8075. Auch in elektrisch leitfähig lieferbar.

Schlitzweiten: ab 0,3 mm / abhängig von der Wandstärke

Verbindung: C-Verbindung nach Werksnorm

Rohrlänge: inklusive Gewinde

Hinweis: Schlitzen und Gewindeverbindung bis 630 mm möglich, Preise ab DA 315 mm auf Anfrage

Preisstellung: ab Warendorf, zzgl. Verpackung + gültiger MwSt. / Änderungen und Irrtümer vorbehalten

Bei Beträgen unter 100 € werden 25 € Kleinmengenzuschlag berechnet. Unverbindliche Preisempfehlung.
Unsere Preise basieren auf der Grundlage unserer aktuellen „Allgemeinen Verkaufsbedingungen“.

PE-HD Filter- und Vollrohr

PN 12,5 / SDR 11

SDR 11 / Reihe 5 / PN 12,5												
Außen-Ø in mm	63	75	90	110	125	140	160	180	200	225	250	280
Wandstärke in mm	5,8	6,8	8,2	10,0	11,4	12,7	14,6	16,4	18,2	20,5	22,7	25,4
Gewicht kg / m	1,1	1,5	2,1	3,2	4,1	5,1	6,7	8,5	10,5	13,3	16,3	20,5
Filter (€/Stück)												
1 m	21,30	23,50	29,50	39,30	46,90	55,60	68,50	82,20	102,00	121,30	146,80	179,50
2 m	34,70	38,80	49,40	64,20	81,30	96,10	117,80	144,20	179,50	218,30	258,50	321,40
3 m	44,00	54,00	69,80	91,90	112,40	136,40	170,00	208,80	253,40	314,40	372,00	455,30
4 m	54,50	68,30	90,40	117,70	146,00	177,70	215,10	271,00	337,60	407,90	486,60	607,80
Vollrohr (€/Stück)												
1 m	14,90	17,40	20,70	26,70	31,70	39,30	47,70	61,90	77,60	89,40	110,90	136,80
2 m	19,60	23,90	30,00	40,40	50,20	63,50	78,40	100,90	128,40	153,20	186,20	235,00
3 m	24,50	31,70	39,30	54,90	70,50	88,80	111,60	141,80	180,90	216,60	265,40	333,40
4 m	28,40	40,90	48,80	70,70	85,80	113,90	136,90	183,30	231,80	279,00	342,50	430,00

Preisliste 2019 / Mit dem Erscheinen dieser Preisliste werden alle anderen Listen ungültig

Werkstoff: PE-HD 100 nach DIN 8074 / 8075. Auch in elektrisch leitfähig lieferbar.
Schlitzweiten: ab 0,3 mm / abhängig von der Wandstärke
Verbindung: C-Verbindung nach Werksnorm
Rohrlänge: inklusive Gewinde
Hinweis: Schlitzten und Gewindeverbindung bis 630 mm möglich Preise ab DA 315 mm auf Anfrage
Preisstellung: ab Warendorf, zzgl. Verpackung + gültiger MwSt. / Änderungen und Irrtümer vorbehalten
Bei Beträgen unter 100 € werden 25 € Kleinmengenzuschlag berechnet. Unverbindliche Preisempfehlung.
 Unsere Preise basieren auf der Grundlage unserer aktuellen „Allgemeinen Verkaufsbedingungen“.

PE-HD Zubehör

Außen – Ø	PE-HD – Boden	PE-HD – Deckel	PE-HD – Kappe	PE-HD – Redstück	PE-HD – Hebekappe
mm	€/Stück	€/Stück	€/Stück	€/Stück	€/Stück
42	17,00				
48	17,00				
60	17,00				
63	21,50	17,10	17,10	32,30	17,40
75	21,50	19,90	19,90	39,30	18,20
90	26,50	21,10	21,10	46,20	18,80
110	38,50	26,50	26,50	65,90	19,90
125	42,00	30,00	30,00	88,40	21,60
140	49,50	33,90	33,90	102,10	24,40
160	55,00	41,40	41,40	122,53	29,10
180	65,50	53,00	53,00	158,60	34,80
200	70,00	55,90	55,90	205,80	40,30
225	74,50	63,90	63,90	248,90	48,60
250	79,50	72,50	72,50	334,10	55,90
280	88,00	76,20	76,20	397,90	61,60
315	96,00	78,60	78,60	461,80	72,80
355	109,00	81,00	81,00	815,80	82,90
400	141,50	104,90	104,90	878,70	93,70
450	182,50	128,80	128,80	905,60	131,50
500	202,50	149,60	149,60	943,70	150,50
560	245,00	165,10	165,10	970,40	173,90
630	295,00	196,70	196,70	985,60	210,50

Preisliste 2019 / Mit dem Erscheinen dieser Preisliste werden alle anderen Listen ungültig

Werkstoff: PE-HD 100 nach DIN 8074 / 8075. Auch in elektrisch leitfähig lieferbar.

Preisstellung: ab Warendorf, zzgl. Verpackung + gültiger MwSt. / Änderungen und Irrtümer vorbehalten

Bei Beträgen unter 100 € werden 25 € Kleinmengenzuschlag berechnet. Unverbindliche Preisempfehlung.
Unsere Preise basieren auf der Grundlage unserer aktuellen „Allgemeinen Verkaufsbedingungen“.

PE-HD Passstücke / Übergänge

Bezeichnung	€/Stück
PE-HD Übergang DA 40 mm	16,80
PE-HD Übergang DA 50 mm	17,50
PE-HD Übergang DA 63 mm	18,70
PE-HD Übergang DA 75 mm	19,50
PE-HD Übergang DA 90 mm	20,20
PE-HD Übergang DA 110 mm	21,40
PE-HD Übergang DA 125 mm	24,00
PE-HD Übergang DA 140 mm	28,80
PE-HD Übergang DA 160 mm	32,80
PE-HD Übergang DA 180 mm	41,30
PE-HD Übergang DA 200 mm	52,00
PE-HD Übergang DA 225 mm	58,00
PE-HD Übergang DA 250 mm	78,40
PE-HD Übergang DA 280 mm	87,40
PE-HD Übergang DA 315 mm	15,80
PE-HD Übergang DA 355 mm	143,00
PE-HD Übergang DA 400 mm	172,40
PE-HD Übergang DA 450 mm	195,70

Preisliste 2019 / Mit dem Erscheinen dieser Preisliste werden alle anderen Listen ungültig

Werkstoff: PE-HD 100 nach DIN 8074 / 8075. Auch in elektrisch leitfähig lieferbar.

Verbindung : nach DIN 4925 / C-Verbindung, Werksnorm

Baulänge: ca. 0,50 m / andere Baulängen möglich

Preisstellung: ab Warendorf, zzgl. Verpackung + gültiger MWS.t / Änderungen und Irrtümer vorbehalten

Bei Beträgen unter 100 € werden 25 € Kleinmengenzuschlag berechnet. Unverbindliche Preisempfehlung.
Unsere Preise basieren auf der Grundlage unserer aktuellen „Allgemeinen Verkaufsbedingungen“.

ABDI Filter- und Vollrohr

DN		50	65	115	125	150
Wandstärke	mm	6,0	7,5	7,5	8,0	9,5
Innen - Ø	mm	48	60	110	124	146
Außen - Ø	mm	60	75	125	140	165
Außen - Ø über Muffe	mm	72	90	140	156	184
Gewicht	kg / m	1,5	2,4	4,1	4,9	6,7

Filter

DN	50	65	115	125	150
	€/Stück	€/Stück	€/Stück	€/Stück	€/Stück
Baulänge 1,00 m	38,40	53,50	79,30	92,20	126,20
Baulänge 2,00 m	59,70	79,40	123,50	144,90	210,80
Baulänge 3,00 m	75,60	106,30	167,40	197,90	288,50
Baulänge 4,00 m	95,00	133,70	210,80	249,70	360,50

Vollrohr

DN	50	65	115	125	150
	€/Stück	€/Stück	€/Stück	€/Stück	€/Stück
Baulänge 1,00 m	35,20	45,40	62,90	77,50	109,80
Baulänge 2,00 m	48,50	58,40	91,60	117,70	157,80
Baulänge 3,00 m	61,90	75,10	119,90	151,00	204,60
Baulänge 4,00 m	72,90	94,60	149,30	186,00	250,00

Preisliste 2019 / Mit dem Erscheinen dieser Preisliste werden alle anderen Listen ungültig

Werkstoff: PVC / O-Ring EPDM 70 (KTW zugelassen)

Verbindung: Spezialverbindung mit 2 O-Ringen (KTW zugelassen)

Anmerkung: Die Dichtigkeit der Verbindung ist nicht quantifizierbar.

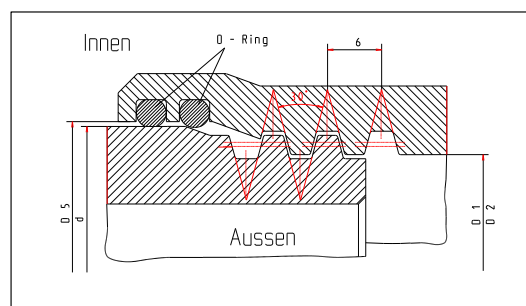
Schlitzweite: ab 0,5 mm, abhängig von der Wandstärke

Preisstellung: ab Warendorf, zzgl. Verpackung + gültiger MwSt. / Änderungen und Irrtümer vorbehalten

Bei Beträgen unter 100 € werden 25 € Kleinmengenzuschlag berechnet. Unverbindliche Preisempfehlung.

Unsere Preise basieren auf der Grundlage unserer aktuellen „Allgemeinen Verkaufsbedingungen“.

Skizze einer ABDI – Verbindung



ABDI Zubehör

DN	ABDI Boden	ABDI Kappe	ABDI Hebekappe	ABDI Passstück	ABDI Redstück	ABDI O-Ring
	€/Stück	€/Stück	€/Stück	€/Stück	€/Stück	€/Stück
50	25,30	26,50	19,80	9,90	37,20	1,70
65	34,80	31,00	23,50	14,50	48,60	2,10
115	48,90	44,50	29,30	25,50	92,20	2,80
125	62,80	55,00	33,60	40,50	109,80	3,20
150	65,00	59,80	40,90	46,60	142,50	3,60

Preisliste 2019 / Mit dem Erscheinen dieser Preisliste werden alle anderen Listen ungültig

Werkstoff: PVC / O-Ring EPDM 70 (KTW zugelassen)

Verbindung: spezial Verbindung mit 2 O-Ringen, Gewinde ähnlich DIN 4925

Hinweis: Preise für ABDI – Übergänge auf Anfrage

Preisstellung: ab Warendorf, zzgl. Verpackung + gültiger MwSt. / Änderungen und Irrtümer vorbehalten

Bei Beträgen unter 100 € werden 25 € Kleinmengenzuschlag berechnet. Unverbindliche Preisempfehlung.
Unsere Preise basieren auf der Grundlage unserer aktuellen „Allgemeinen Verkaufsbedingungen“.

Filterkies

Körnung	€/25 kg	Verpackt in 25 kg Plastiksäcken / andere Körnungen, sowie komplette Ladungen, bzw. lose, auf Anfrage.
0,7 – 1,25 mm	5,50	
1,0 – 2,0 mm	5,50	
2,0 – 3,15 mm	5,50	
3,15 – 5,6 mm	5,50	

Quellton

	Bei Abnahme von 1 – 5 Paletten		
	€/25 kg Sack	€/25 kg Sack	
Mikolit 00	7,65	6,80	1 Palette = 40 Sack = 1,0 to
Mikolit 300	9,80	8,80	1 Palette = 40 Sack = 1,0 to
Friebofast	7,00	6,20	1 Palette = 42 Sack = 1,05 to

Bohrspülungsmittel

	Verpackungseinheit	€/Stück
AUS GEL (Bentonit)	25 kg	9,00 €
EURO GEL XTRA (OBP)	25 kg	15,90 €
EZEE PAC L	8 kg	41,20 €
EZEE PAC R	15 kg	79,40 €
FS 2000 (Flüssig Polymer)	20 kg	128,10 €
Antisol FL 30.000	8kg	48,00 €

Preisliste 2019 / Mit dem Erscheinen dieser Preisliste werden alle anderen Listen ungültig
 Preisstellung: ab Warendorf, zzgl. Verpackung + gültiger MwSt. / Änderungen und Irrtümer vorbehalten
 Bei Beträgen unter 100 € werden 25 € Kleinmengenzuschlag berechnet. Unverbindliche Preisempfehlung.
 Unsere Preise basieren auf der Grundlage unserer aktuellen „Allgemeinen Verkaufsbedingungen“.

Absenkefilter – und Vollwandrohre aus PVC

DN	Außen – Ø	Wandstärke	Gewicht	Filter	Vollrohr
	mm	mm	kg/m	€/m	€/m
200	225	6,6	6,9	32,80	26,00
300	315	9,2	13,2	34,50	27,80

Segment – Abstandhalter

Segmenthöhe	70 mm	140 mm	200 mm	1 Ring besteht aus: 3 Segmenten und 2 Verschlussbindern. Material PEHD. Trink- und Rohwasser unbedenklich.
Kürzbar in	10 mm Stufen	20 mm Stufen	20 mm Stufen	
€/Stück (Ring)	6,00	12,80	13,60	
€ / VE (1 Karton mit 12 Ringen)	68,00	145,50	155,00	

Stahlrohre nach DIN 2440 verzinkt, mit Gas-Außengewinde

	2"	3"	4"	5"	6"
	€/Stück	€/Stück	€/Stück	€/Stück	€/Stück
1,00 m	28,50	41,00	46,50	77,50	89,50
1,50 m	40,00	52,00	65,00	103,00	123,00
2,00 m	46,50	64,50	78,50	129,00	143,00
Muffe	3,80	8,90	17,40	23,20	27,80

Weitere Varianten auf Anfrage

Preisliste 2019 / Mit dem Erscheinen dieser Preisliste werden alle anderen Listen ungültig
 Preisstellung: ab Warendorf, zzgl. Verpackung + gültiger MwSt. / Änderungen und Irrtümer vorbehalten
Bei Beträgen unter 100 € werden 25 € Kleinmengenzuschlag berechnet. Unverbindliche Preisempfehlung.
 Unsere Preise basieren auf der Grundlage unserer aktuellen „Allgemeinen Verkaufsbedingungen“.

Außerdem:
 Wickeldrahtfilter, Edelstahlfilter, Pumpensteigleitungen, PE-HD + PE-LD als Rollenware, Schachtabdeckungen, Stahlrammfilter und diverse Pumpen auf Anfrage.

Zubehör

Schrumpfmuffen

Länge 300 mm; Ohne KTW - Zulassung

Abmessung	Schrumpfbereich (mm)	€ / Stück
DN 35 – DN 80	40 – 120	19,80
DN 80 – DN 125	85 – 170	18,70
DN 100 – DN 175	110 – 230	19,50
DN 125 – DN 200	160 – 270	27,70
DN 175 – DN 250	165 – 335	41,40
DN 250 – DN 350	285 – 455	60,00
DN 300 – DN 400	340 – 550	77,70

Weitere Produkte wie z.B. Schrumpfmanschetten auf Anfrage.

Nylon-Filterstrumpf

Abmessung	€/m
50	2,50
80	2,50
100	2,90
125	3,00
150	3,30

Sonderzubehör

Artikel	Beschreibung	€ / Stück
Feuerlöschwasserständer	DN 100 / PN 10 / Farbe rot / mit Peilstützen und A- Sauganschluss	320,00
Flanschstutzen	DN 100 / ca. 1,00 m lang / mit Halteflügel und aufgeschrumpften PVC-Rohr DN 100 / Flansch	165,00
Schutzdreieck	Schenkellänge 800 mm / zweifarbig	80,00
Straßenkappe, rund	ähnlich DIN 4056 / Gewicht ca. 13,4 kg / Aufschrift GWM	21,50
Straßenkappe, oval	ähnlich DIN 4055 / Gewicht ca. 24 kg / Aufschrift GWM	48,50
Straßenkappe, quadratisch	ähnlich DIN 3583 / Gewicht ca. 65 kg / 400 x 400 mm	110,00

Preisliste 2019 / Mit dem Erscheinen dieser Preisliste werden alle anderen Listen ungültig

Preisstellung: ab Warendorf, zzgl. Verpackung + gültiger MwSt. / Änderungen und Irrtümer vorbehalten

Bei Beträgen unter 100 € werden 25 € Kleinmengenzuschlag berechnet. Unverbindliche Preisempfehlung.
Unsere Preise basieren auf der Grundlage unserer aktuellen „Allgemeinen Verkaufsbedingungen“.



Johann Stockmann / Bartholomäusstraße 3 / 48231 Warendorf
www.brunnenfilter.de