



JOHANN STOCKMANN

PVC Aufsatzrohre
normalwandig

DN		25	35	40	50	80	100	115	125	150	150
Außen- Ø	mm	33,5	42	48	60	88	113	125	140	165	165
Wandstärke	mm	3,5	3,5	3,5	4,0	4,0	5,0	5,0	6,5	5,0	7,5
Innen Ø	mm	26,5	35,0	41,0	52,0	80,0	103,0	115,0	127,0	155,0	150,0
Muffen Ø	mm	36,5	46,0	53,0	65,0	93,0	120,0	130,0	149,0	170,0	176,0
Gewicht	kg/m	0,4	0,6	0,8	1,1	1,6	2,5	2,9	4,1	3,8	5,5
Preise (€/Stück)											
DN		175	200	250	300	350	400	500	600		
Außen- Ø	mm	195	225	280	330	400	450	540	630		
Wandstärke	mm	8,5	10,0	12,5	14,5	17,5	19,5	20,0	18,5		
Innen Ø	mm	178,0	205,0	255,0	301,0	365,0	411,0	500,0	593,0		
Muffen Ø	mm	203,0	240,0	295,0	350,0	425,0	485,0	564,0	650,0		
Gewicht	kg/m	7,4	10,0	15,6	21,3	31,0	39,0	48,2	52,5		
1 m	€/Stk.	50,60	60,80	96,00	129,00	196,50	234,80	Preise auf Anfrage Länge ohne Gewinde- zugabe			
2 m	€/Stk.	96,70	111,60	176,80	228,20	403,70	416,20				
3 m	€/Stk.	135,80	165,30	257,90	338,20	567,80	617,70				
4 m	€/Stk.	174,90	223,30	345,60	457,30	731,80	835,60				

Preisliste 2018 / Mit dem Erscheinen dieser Preisliste werden alle anderen Listen ungültig

- Werkstoff: PVC
 - Verbindung: nach DIN 4925 oder C-Verbindung nach Werksnorm / Klebeverbindung
 - Preisstellung: ab Warendorf, zzgl. Verpackung + gültiger MwSt. / Änderungen und Irrtümer vorbehalten
- Bei Beträgen unter 100 € werden 10 € Kleinmengenzuschlag berechnet. Unverbindliche Preisempfehlung. Unsere Preise basieren auf der Grundlage unserer aktuellen „Allgemeinen Verkaufsbedingungen“.



JOHANN STOCKMANN

PVC Filter
normalwandig

DN		25	35	40	50	80	100	115	125	150	150	
Außen- Ø	mm	33,5	42	48	60	88	113	125	140	165	165	
Wandstärke	mm	3,5	3,5	3,5	4,0	4,0	5,0	5,0	6,5	5,0	7,5	
Innen Ø	mm	26,5	35,0	41,0	52,0	80,0	103,0	115,0	127,0	155,0	150,0	
Muffen Ø	mm	36,5	46,0	53,0	65,0	93,0	120,0	130,0	149,0	170,0	176,0	
Gewicht	kg/m	0,4	0,6	0,7	1,1	1,6	2,5	2,9	4,1	3,8	5,5	
Preise (€/Stück)												
DN		175	200	250	300	350	400	500	600			
Außen- Ø	Mm	195	225	280	330	400	450	540	630			
Wandstärke	Mm	8,5	10,0	12,5	14,5	17,5	19,5	20,0	18,5			
Innen Ø	Mm	178,0	205,0	255,0	301,0	365,0	411,0	500,0	593,0			
Muffen Ø	Mm	203,0	240,0	295,0	350,0	425,0	485,0	564,0	650,0			
Gewicht	kg/m	7,4	10,	15,6	21,3	31,0	39,0	48,2	52,5			
Preise (€/Stück)												
1 m	€/Stk.	79,90	89,50	127,10	160,80	246,00	302,10	Preise auf Anfrage Länge ohne Gewinde- zugabe				
2 m	€/Stk.	141,50	163,30	222,20	288,40	437,00	555,70					
3 m	€/Stk.	203,10	240,10	321,80	421,70	636,30	812,70					
4 m	€/Stk.	264,80	320,00	425,70	560,50	844,10	1.080,20					

Preisliste 2018 / Mit dem Erscheinen dieser Preisliste werden alle anderen Listen ungültig

- Werkstoff: PVC
- Schlitzweiten: ab 0,2 mm / abhängig von der Wandstärke
- Verbindung: nach DIN 4925 oder C-Verbindung nach Werksnorm / Klebeverbindung
- Preisstellung: ab Warendorf, zzgl. Verpackung + gültiger MwSt. / Änderungen und Irrtümer vorbehalten
Bei Beträgen unter 100 € werden 10 € Kleinmengenzuschlag berechnet. Unverbindliche Preisempfehlung.
Unsere Preise basieren auf der Grundlage unserer aktuellen „Allgemeinen Verkaufsbedingungen“.



JOHANN STOCKMANN

**PVC Aufsatzrohre
starkwandig**

DN		50	100	115	125	150	175	200	250	300	350	400
Außen- Ø	mm	60	113	125	140	165	195	225	280	330	400	450
Wandstärke	mm	6,0	7,0	7,5	8,0	9,5	11,5	13,00	16,00	19,00	21,5	23,5
Innen Ø	mm	48,0	99,0	110,0	124,0	146,0	172,0	199,0	248,0	287,0	357,0	403,0
Muffen Ø	mm	68,0	123,0	135,0	150,0	178,0	213,0	246,0	301,0	360,0	429,0	480,0
Gewicht	kg/m	1,5	3,5	4,1	4,9	6,9	9,8	12,8	19,6	27,4	37,7	46,4
1 m	€/Stk.	13,40	25,30	34,30	36,70	46,70	66,10	77,80	120,70	174,70	258,10	310,70
2 m	€/Stk.	23,30	45,40	58,30	63,20	81,70	114,90	138,90	212,80	305,20	446,00	546,20
3 m	€/Stk.	32,20	65,80	83,90	91,70	119,60	167,90	205,40	320,00	447,30	649,80	801,30
4 m	€/Stk.	41,10	87,70	111,40	122,40	160,50	224,90	227,20	421,20	601,10	869,60	1.078,00

Preise (€/Stück)

PVC Filter starkwandig

		50	100	115	125	150	175	200	250	300	350	400
Außen- Ø	mm	60	113	125	140	165	195	225	280	330	400	450
Wandstärke	mm	6,0	7,0	7,5	8,0	9,5	11,5	13,00	16,00	19,00	21,5	23,5
Innen Ø	mm	48,0	99,0	110,0	124,0	146,0	172,0	199,0	248,0	287,0	357,0	403,0
Muffen Ø	mm	68,0	123,0	135,0	150,0	178,0	213,0	246,0	301,0	360,0	429,0	480,0
Gewicht	kg/m	1,5	3,5	4,1	4,9	6,9	9,8	12,8	19,6	27,4	37,7	46,4
1 m	€/Stk.	19,70	42,30	47,90	58,20	72,60	107,30	123,00	162,30	217,80	328,00	393,00
2 m	€/Stk.	34,50	74,40	83,20	102,50	133,50	187,70	217,80	295,50	389,80	583,80	706,70
3 m	€/Stk.	49,30	106,40	104,90	146,80	191,40	268,10	312,70	439,60	576,30	860,10	1.023,80
4 m	€/Stk.	64,10	138,50	153,70	191,10	249,20	348,60	407,50	594,70	777,10	1.134,30	1.326,50

Preisliste 2018 / Mit dem Erscheinen dieser Preisliste werden alle anderen Listen ungültig

- Werkstoff: PVC
- Schlitzweiten: ab 0,2 mm / abhängig von der Wandstärke
- Verbindung: nach DIN 4925 oder C-Verbindung nach Werksnorm / Klebeverbindung
- Preisstellung: ab Warendorf, zzgl. Verpackung + gültiger MwSt. / Änderungen und Irrtümer vorbehalten

Bei Beträgen unter 100 € werden 10 € Kleinmengenzuschlag berechnet. Unverbindliche Preisempfehlung. Unsere Preise basieren auf der Grundlage unserer aktuellen „Allgemeinen Verkaufsbedingungen“.



JOHANN STOCKMANN

PVC Zubehör

DN	Holzboden	PU-Stopfen	PP - Kappe	PVC - Boden -eingeklebt-	PVC - Deckel -Werksnorm-	PVC - Kappe -Werksnorm-
	€/ Stück	€/ Stück	€/ Stück	€/ Stück	€/ Stück	€/ Stück
25			0,60	15,00		
35			1,50	15,00	9,20	
40			2,10	15,00	9,20	
50	12,00	11,00	2,30	19,50	10,60	13,50
80	14,50	11,00	2,70	24,50	15,60	19,90
100	16,30	11,00	5,50	37,50	18,10	24,30
115	22,50	12,80	6,00	39,50	20,90	26,60
125	27,80	15,50	7,40	48,00	26,80	37,50
150	34,70	18,20	10,60	52,50	29,40	42,20
175	44,70	21,50	17,50	65,00	47,70	61,90
200	54,30	28,30	24,50	72,50	74,90	109,20
250	63,50	42,00		85,00	78,2	156,90
300	84,50			99,50	134,20	202,10
350	114,90			139,50	165,20	259,90
400	120,80			180,00	219,50	336,80
500	158,20			240,00	Preise auf Anfrage	
600	218,00			290,00		

DN	PVC - Redstück	PVC – Hebekappe	Holzabfang- schelle	Runde Ver- schlusskappen (Colshorn)	Seba Verschluss- kappe	Profil- Dichtung nach DIN 4925
	€/ Stück	€/ Stück	€/Stück	€/ Stück	€/ Stück	€/ Stück
25	29,00	11,50	280,50			
35	29,00	11,50	280,50		17,90	
40	29,00	11,50	285,60		17,90	
50	34,50	19,50	290,60	12,00	17,90	
80		19,50	325,10	21,30	23,40	
100	64,50	19,50	341,80	21,30	23,40	3,90
115	78,00	27,20	358,90	28,50	32,90	4,20
125	98,50	27,20	382,40	28,50	44,60	4,70
150	115,00	27,20	418,90	31,10	44,60	4,70
175		41,40	549,30	HT-Verschluss- kappen DN 35 – DN 150, sind auch mit Sicherheits- verschluss lieferbar!		5,80
200	Preise auf Anfrage	41,40	468,20			6,80
250		61,30	538,40			7,60
300		74,90	608,60			8,60
350		81,50	702,20			9,70
400		105,90	741,30			11,30

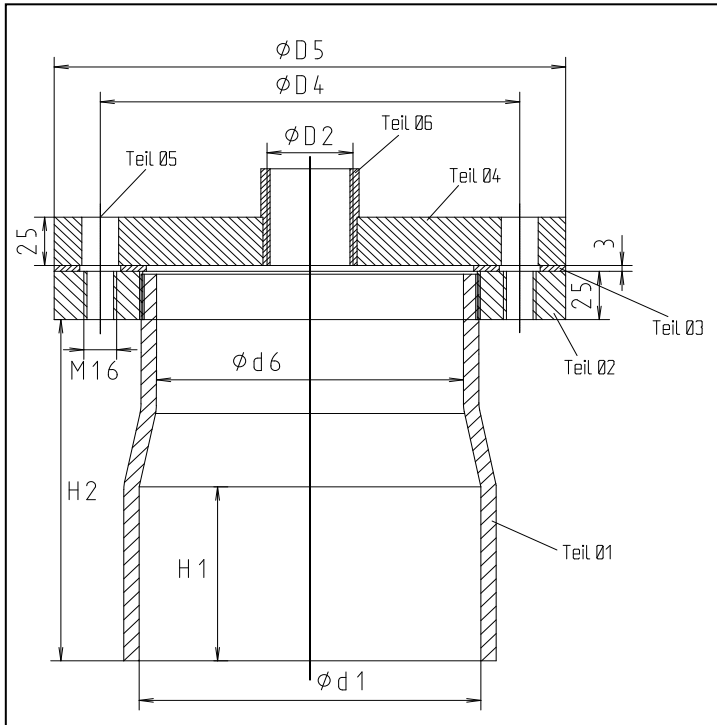
Preisliste 2017 / Mit dem Erscheinen dieser Preisliste werden alle anderen Listen ungültig

- Werkstoff: PVC / Mahagony / Aluminium / Hebekappen & Abfangschellen auch in Stahl lieferbar
- Hinweis: Hebekappen und Abfangschellen: Gutschrift zu 80% des Rechnungswertes erfolgt nach frachtfreier Rückgabe und einwandfreiem Zustand.
- Preisstellung: ab Warendorf, zzgl. Verpackung + gültiger MwSt
Unsere Preise basieren auf der Grundlage unserer aktuellen „Allgemeinen Verkaufsbedingungen“.



JOHANN STOCKMANN

PVC Brunnenköpfe



Teil 01: PVC-Rohr mit Klebemuffe

Teil 02: PVC-Flansch-Unterteil, mit Teil 01 verschraubt und verklebt

Teil 03: Gummidichtung, EPDM ca. 70 (KTW zugelassen) mit Gewebeeinlage

Teil 04: PVC-Flansch-Oberteil

Teil 05: V2A-Schrauben M 16x55, DIN 931 mit Scheibe DIN 125

Teil 06: V2A-Muffe, in PVC-Oberteil eingepresst und abgedichtet

Brunnenköpfe mit anderen Abmessungen, oder mit anderen Anschlußarten, können ebenfalls angefertigt werden.

DN		80	100	115	125	150	175	200	250	300	350	400
$\phi d 1$	mm	89,0	114,0	126,0	141,0	166,0	196,0	226,0	281,5	331,5	401,5	451,5
$\phi d 6$	mm	80	103	115	127	150	177	205	254	300	365	410
$\phi D 2$		Nach Kundenwunsch und Machbarkeit										
$\phi D 4$	mm	160	160	160	205	205	260	260	370	370	480	480
$\phi D 5$	mm	197	197	197	245	245	300	300	410	410	520	520
Anzahl Löcher	Stück	4	4	4	6	6	8	8	12	12	12	12
H 1	mm	55	75	85	95	95	100	100	100	110	110	120
H 2	mm	120	150	150	170	170	210	210	210	210	220	220
Gewicht ca.	kg / Stück	3,30	3,35	3,40	4,65	4,70	7,60	7,60	12,50	13,20	20,50	22,00
Bruttopreis	€/ Stück	88,50	103,20	106,80	113,80	115,50	138,40	149,30	195,80	220,60	324,50	360,60

Preisliste 2017 Mit dem Erscheinen dieser Preisliste werden alle anderen Listen ungültig

- **Hinweis:** In diesen Preisen sind enthalten: V2A-Schrauben und Scheiben, NBR-Dichtung, ein Anschluss mittig bis 2" sowie eine Kabeldurchführung
- **Material:** PVC
- **Aufpreis:** **Brunnenköpfe sind auch in PE-HD und Edelstahl lieferbar**
zusätzliche Bohrung 5,80 €/ Stück,
zusätzliche Kabeldurchführung 6,90 €/ Stück,
Anschluss aus der Mitte 10,00 €/ Stück
- **Preisstellung:** **V2A-Muffen:**
2,5" – 10 €/Stk; 3" – 20 €/Stk; 4" – 40 €/Stk
zzgl. Verpackung, Versand und MwSt. / Änderungen und Irrtümer vorbehalten



JOHANN STOCKMANN

PVC Passstücke / Übergänge

	Passstück	Übergang gemufft zur nächsten Abmessung	Doppelklebemuffe
DN	€/Stück	€/Stück	€/Stück
25	4,90	17,10	3,90
35	5,70	17,90	4,60
40	6,20	22,20	5,10
50	8,60	34,30	7,00
80	13,50	43,20	10,90
100	15,20	54,80	13,60
115	21,30	69,60	17,60
125	31,90	78,80	26,10
150	42,10	99,50	28,50
175	81,40	117,80	35,70
200	86,60	159,40	66,20
250	136,50	228,90	73,10
300	151,90	463,60	113,30
350		481,70	130,10
400			180,70
500			198,60
600			207,90

Preisliste 2017 / Mit dem Erscheinen dieser Preisliste werden alle anderen Listen ungültig

- **Hinweis:** Übergang, gemufft = zur nächsten Abmessung
 - **Material:** PVC
 - **Verbindung:** nach DIN 4925 oder nach Absprache
 - **Baulänge:** ca. 0,50 m / andere Baulängen möglich
 - **Preisstellung:** ab Warendorf, zzgl. Verpackung + gültiger MwSt. / Änderungen und Irrtümer vorbehalten
- Bei Beträgen unter 100 € werden 10 € Kleinmengenzuschlag berechnet. Unverbindliche Preisempfehlung. Unsere Preise basieren auf der Grundlage unserer aktuellen „Allgemeinen Verkaufsbedingungen“.



JOHANN STOCKMANN

Kiesbelagfilter

DN	Außen – Ø	Wandstärke	Innen – Ø	Außen – Ø über Kiesbelag	Kiesbelagstärke	Gewicht	Bruttopreis
	mm	mm	mm	mm	mm	kg/m	€/m
35	42,0	3,5	34,5	63,0	11,0	3,0	61,00
40	48,0	3,5	41,0	75,0	13,5	4,4	63,70
50	60,0	4,0	52,0	92,0	16,0	6,0	71,90
80	88,0	4,0	80,0	121,0	16,5	10,5	81,40
100	113,0	5,0	103,0	143,0	15,0	11,5	89,40
115	125,0	5,0	115,0	157,0	16,0	13,3	100,80
125	140,0	6,5	127,0	172,0	16,0	13,5	125,70
150	165,0	7,5	150,0	196,0	15,5	16,5	148,60
175	195,0	8,5	178,0	226,0	15,5	22,5	184,70
200	225,0	10,0	205,0	261,0	18,0	29,0	212,00
250	280,0	12,5	255,0	316,0	18,0	41,0	268,90
300	330,0	14,5	301,0	362,0	16,0	47,0	325,30
350	400,0	17,5	365,0	436,0	18,0	65,0	423,40
400	450,0	19,5	411,0	482,0	16,0	74,0	503,50

Körnungen / Schlitzweiten:

Korn 0,7 – 1,25 =	Sw 0,75 mm
Korn 1,0 – 2,0 =	Sw 1,00 mm
Korn 2,0 – 3,15 =	Sw 1,50 mm
Korn 3,15 – 5,6 =	Sw 2,00 mm

Baulängen:
 DN 35 – 50 = 1,00 m
 DN 80 – 400 = 2,00 m
 (Baulänge 1,00 m auch möglich)

- Werkstoff: PVC + Quarzsand + Kleber
- Verbindung: nach DIN 4925
- Hinweis: **KK-Filter auch bei PEHD Rohren möglich**

Absenfilter – und Vollwandrohre aus PVC

DN	Außen – Ø	Wandstärke	Gewicht	Filter	Vollrohr
	mm	mm	kg/m	€/m	€/m
200	225	6,6	6,9	32,80	26,00
300	315	9,2	13,2	34,50	27,80

Preisliste 2017 / Mit dem Erscheinen dieser Preisliste werden alle anderen Listen ungültig

- Preisstellung: ab Warendorf, zzgl. Verpackung + gültiger MwSt. / Änderungen und Irrtümer vorbehalten
 Bei Beträgen unter 100 € werden 10 € Kleinmengenzuschlag berechnet. Unverbindliche Preisempfehlung. Unsere Preise basieren auf der Grundlage unserer aktuellen „Allgemeinen Verkaufsbedingungen“.



JOHANN STOCKMANN

PVC / Stahl Führungen

Bezeichnung	1 Schelle 3 Federn	2 Schellen 3 Federn
	€/Stück	€/Stück
PVC – Führung 42 mm	12,00	16,70
PVC – Führung 48 mm	12,30	17,20
PVC – Führung 60 mm	13,10	18,30
PVC – Führung 63 mm	13,10	18,30
PVC – Führung 75 mm	13,90	19,50
PVC – Führung 88 mm	9,90	13,90
PVC – Führung 113 mm	10,60	14,90
PVC – Führung 125 mm	10,80	15,10
PVC – Führung 140 mm	10,60	15,90
PVC – Führung 165 mm	11,90	16,70
PVC – Führung 180 mm	12,80	17,90
PVC – Führung 195 mm	13,30	18,70
PVC – Führung 225 mm	14,10	19,70
PVC – Führung 250 mm	16,30	21,70
PVC – Führung 280 mm	16,70	23,30
PVC – Führung 315 mm	18,60	26,10
PVC – Führung 330 mm	19,20	26,90
PVC – Führung 400 mm	20,60	28,80
PVC – Führung 450 mm	22,10	30,90
PVC – Führung 500 mm	33,50	46,90
PVC – Führung 540 mm	36,50	51,10
PVC – Führung 630 mm	43,80	61,30

- Material: PVC-hart 100, incl. PA-Schrauben
- Hinweis: auch in Stahl schwarz oder verzinkt, sowie Edelstahl lieferbar

Segment – Abstandhalter

Segmenthöhe	70 mm	140 mm	200 mm	1 Ring besteht aus: 3 Segmenten und 2 Verschlussbindern. Material PEHD. Trink- und Rohwasser unbedenklich.
Kürzbar in	10 mm Stufen	20 mm Stufen	20 mm Stufen	
€/Stück (Ring)	6,00	12,80	13,60	
€/VE (1 Karton mit 12 Ringern)	68,00	145,50	155,00	

Preisliste 2017 / Mit dem Erscheinen dieser Preisliste werden alle anderen Listen ungültig

- Preisstellung: ab Warendorf, zzgl. Verpackung + gültiger MwSt. / Änderungen und Irrtümer vorbehalten
Bei Beträgen unter 100 € werden 10 € Kleinmengenzuschlag berechnet. Unverbindliche Preisempfehlung. Unsere Preise basieren auf der Grundlage unserer aktuellen „Allgemeinen Verkaufsbedingungen“.



JOHANN STOCKMANN

PE-HD Filter- und Vollrohr
PN 7,5 / SDR 17,6

SDR 17,6 / Reihe 4 / PN 7,5										
Außen-Ø in mm	90	110	125	140	160	180	200	225	250	280
Wandstärke in mm	5,40	6,60	7,40	8,30	9,50	10,70	11,90	13,40	14,80	16,60
Gewicht kg / m	1,5	2,2	2,8	3,5	4,6	5,8	7,1	9,0	11,0	13,9
Filter (€/Stück)										
1 m	24,00	31,50	36,50	41,60	49,90	64,80	72,70	92,40	105,30	129,50
2 m	36,80	48,20	61,90	70,70	86,40	111,10	127,80	150,40	182,50	224,10
3 m	51,50	68,90	86,90	101,80	125,20	152,70	182,90	216,80	264,50	309,10
4 m	66,20	89,70	110,60	132,90	155,80	189,60	238,00	283,20	346,50	404,80
Vollrohr (€/Stück)										
1 m	16,90	21,40	25,10	30,00	36,60	47,90	56,60	65,30	81,80	98,20
2 m	25,00	31,30	38,90	44,70	56,30	75,20	90,80	104,80	138,20	161,30
3 m	30,80	41,40	50,60	61,20	76,00	101,40	121,00	145,00	193,50	225,50
4 m	37,90	51,70	63,40	76,70	98,60	127,90	156,10	188,20	245,80	285,80

Preisliste 2017 /Mit dem Erscheinen dieser Preisliste werden alle anderen Listen ungültig

- Werkstoff: PE-HD 100 nach DIN 8074 / 8075. Auch in elektrisch leitfähig lieferbar.
- Schlitzweiten: ab 0,3 mm / abhängig von der Wandstärke
- Verbindung: C-Verbindung nach Werksnorm
- Rohrlänge: ohne Gewindegabe
- **Hinweis:** **Schlitz und Gewindeverbindung bis 630 mm möglich, Preise ab DA 315 mm auf Anfrage**
- Preisstellung: ab Warendorf, zzgl. Verpackung + gültiger MwSt. / Änderungen und Irrtümer vorbehalten
Bei Beträgen unter 100 € werden 10 € Kleinmengenzuschlag berechnet. Unverbindliche Preisempfehlung. Unsere Preise basieren auf der Grundlage unserer aktuellen „Allgemeinen Verkaufsbedingungen“.

PE-HD PN 12,5 / SDR11





JOHANN STOCKMANN

PE-HD Filter- und Vollrohr
PN 12,5 / SDR 11

SDR 11 / Reihe 5 / PN 12,5												
Außen-Ø in mm	63	75	90	110	125	140	160	180	200	225	250	280
Wandstärke in mm	5,8	6,8	8,2	10,0	11,4	12,7	14,6	16,4	18,2	20,5	22,7	25,4
Gewicht kg / m	1,1	1,5	2,1	3,2	4,1	5,1	6,7	8,5	10,5	13,3	16,3	20,5
Filter (€/Stück)												
1 m	18,80	21,60	27,00	39,30	45,90	53,80	65,50	80,40	96,50	120,20	142,80	178,50
2 m	32,40	36,00	46,90	64,20	81,30	95,10	117,80	143,10	170,90	217,30	252,50	312,90
3 m	42,30	50,50	66,80	91,90	110,80	136,40	170,00	205,80	245,30	314,40	362,30	447,30
4 m	51,40	67,00	89,60	116,70	141,50	177,70	207,80	265,40	333,10	398,60	472,10	607,80
Vollrohr (€/Stück)												
1 m	14,60	16,90	20,20	26,70	29,80	39,30	47,70	60,90	75,60	85,40	110,10	136,80
2 m	18,80	23,90	30,00	40,40	50,20	62,50	78,40	99,60	123,40	151,00	185,20	235,00
3 m	24,50	31,70	39,30	54,90	70,50	87,80	111,60	141,50	175,20	216,60	263,40	333,40
4 m	28,40	40,90	48,20	70,70	85,80	113,10	136,80	183,30	225,80	279,00	341,50	430,00

Preisliste 2017 / Mit dem Erscheinen dieser Preisliste werden alle anderen Listen ungültig

- Werkstoff: PE-HD 100 nach DIN 8074 / 8075. Auch in elektrisch leitfähig lieferbar.
- Schlitzweiten: ab 0,3 mm / abhängig von der Wandstärke
- Verbindung: C-Verbindung nach Werksnorm
- Rohrlänge: ohne Gewindegabe
- Hinweis: Schlitzen und Gewindeverbindung bis 630 mm möglich
Preise ab DA 315 mm auf Anfrage
- Preisstellung: ab Warendorf, zzgl. Verpackung + gültiger MwSt. / Änderungen und Irrtümer vorbehalten
Bei Beträgen unter 100 € werden 10 € Kleinmengenzuschlag berechnet. Unverbindliche Preisempfehlung.
Unsere Preise basieren auf der Grundlage unserer aktuellen „Allgemeinen Verkaufsbedingungen“.

PE-HD PN 7,5 / SDR17,6
←



JOHANN STOCKMANN

PE-HD Zubehör

Außen – Ø	PE-HD – Böden	PE-HD – Deckel	PE-HD – Kappen	PE-HD – Redstücke	PE-HD – Hebekappen
mm	€/Stück	€/Stück	€/Stück	€/Stück	€/Stück
42	17,00				
48	17,00				
60	17,00				
63	21,50	17,10	17,10	32,30	17,40
75	21,50	19,90	19,90	39,30	18,20
90	26,50	21,10	21,10	46,20	18,80
110	38,50	26,50	26,50	65,90	19,90
125	42,00	30,00	30,00	88,40	21,60
140	49,50	33,90	33,90	102,10	24,40
160	55,00	41,40	41,40	122,53	29,10
180	65,50	53,00	53,00	158,60	34,80
200	70,00	55,90	55,90	205,80	40,30
225	74,50	63,90	63,90	248,90	48,60
250	79,50	72,50	72,50	334,10	55,90
280	88,00	76,20	76,20	397,90	61,60
315	96,00	78,60	78,60	461,80	72,80
355	109,00	81,00	81,00	815,80	82,90
400	141,50	104,90	104,90	878,70	93,70
450	182,50	128,80	128,80	905,60	131,50
500	202,50	149,60	149,60	943,70	150,50
560	245,00	165,10	165,10	970,40	173,90
630	295,00	196,70	196,70	985,60	210,50

Preisliste 2017 / Mit dem Erscheinen dieser Preisliste werden alle anderen Listen ungültig

- Werkstoff: PE-HD 100 nach DIN 8074 / 8075. Auch in elektrisch leitfähig lieferbar.
- Preisstellung: ab Warendorf, zzgl. Verpackung + gültiger MwSt. / Änderungen und Irrtümer vorbehalten
Bei Beträgen unter 100 € werden 10 € Kleinmengenzuschlag berechnet. Unverbindliche Preisempfehlung. Unsere Preise basieren auf der Grundlage unserer aktuellen „Allgemeinen Verkaufsbedingungen“.



JOHANN STOCKMANN

PE-HD Passstücke / Übergänge

Bezeichnung	€/Stück
PE-HD Übergang DA 40 mm	16,00
PE-HD Übergang DA 50 mm	16,90
PE-HD Übergang DA 63 mm	17,80
PE-HD Übergang DA 75 mm	18,50
PE-HD Übergang DA 90 mm	19,20
PE-HD Übergang DA 110 mm	20,40
PE-HD Übergang DA 125 mm	22,90
PE-HD Übergang DA 140 mm	27,40
PE-HD Übergang DA 160 mm	31,20
PE-HD Übergang DA 180 mm	39,30
PE-HD Übergang DA 200 mm	49,50
PE-HD Übergang DA 225 mm	55,30
PE-HD Übergang DA 250 mm	74,60
PE-HD Übergang DA 280 mm	83,20
PE-HD Übergang DA 315 mm	110,30
PE-HD Übergang DA 355 mm	136,20
PE-HD Übergang DA 400 mm	164,20
PE-HD Übergang DA 450 mm	186,40

Preisliste 2017 / Mit dem Erscheinen dieser Preisliste werden alle anderen Listen ungültig

- Werkstoff: PE-HD 100 nach DIN 8074 / 8075. Auch in elektrisch leitfähig lieferbar.
- Verbindung : nach DIN 4925 / C-Verbindung, Werksnorm
- Baulänge: ca. 0,50 m / andere Baulängen möglich
- Preisstellung: ab Warendorf, zzgl. Verpackung + gültiger MwSt. / Änderungen und Irrtümer vorbehalten

Bei Beträgen unter 100 € werden 10 € Kleinmengenzuschlag berechnet. Unverbindliche Preisempfehlung. Unsere Preise basieren auf der Grundlage unserer aktuellen „Allgemeinen Verkaufsbedingungen“.



JOHANN STOCKMANN

ABDI Filter- und Vollrohr

DN		50	65	115	125	150
Wandstärke	mm	6,0	7,5	7,5	8,0	9,5
Innen - Ø	mm	48	60	110	124	146
Außen - Ø	mm	60	75	125	140	165
Außen - Ø über Muffe	mm	72	90	140	156	184
Gewicht	kg /m	1,5	2,4	4,1	4,9	6,7

Filter

DN	50	65	115	125	150
	€/Stück	€/Stück	€/Stück	€/Stück	€/Stück
Baulänge 1,00 m	37,50	52,50	77,10	87,80	121,00
Baulänge 2,00 m	56,90	77,70	117,60	138,00	194,10
Baulänge 3,00 m	72,80	101,20	159,40	190,40	272,60
Baulänge 4,00 m	90,50	126,40	204,60	239,70	343,30

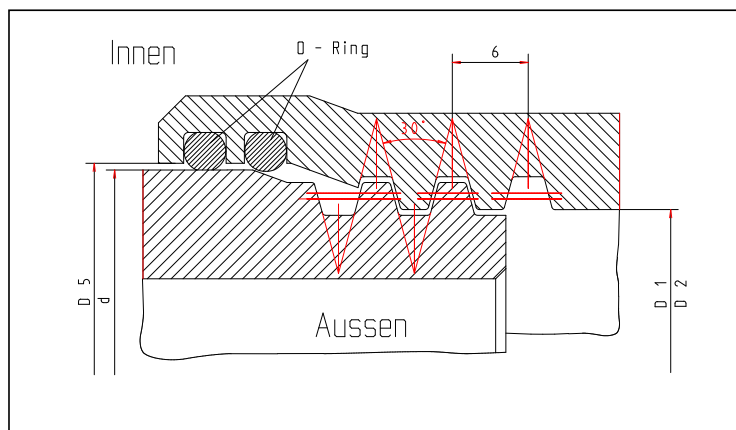
Vollrohr

DN	50	65	115	125	150
	€/Stück	€/Stück	€/Stück	€/Stück	€/Stück
Baulänge 1,00 m	33,50	45,40	62,90	76,50	105,50
Baulänge 2,00 m	46,20	58,40	91,60	115,70	151,20
Baulänge 3,00 m	59,00	75,10	119,90	148,00	198,60
Baulänge 4,00 m	71,80	93,00	149,30	180,30	242,80

Preisliste 2017 / Mit dem Erscheinen dieser Preisliste werden alle anderen Listen ungültig

- Werkstoff: PVC / O-Ring EPDM 70 (KTW zugelassen)
- Verbindung: Spezialverbindung mit 2 O-Ringen (KTW zugelassen)
- **Anmerkung:** Die Dichtigkeit der Verbindung ist nicht quantifizierbar.
- Schlitzweite: ab 0,5 mm, abhängig von der Wandstärke
- Preisstellung: ab Warendorf, zzgl. Verpackung + gültiger MwSt. / Änderungen und Irrtümer vorbehalten
Bei Beträgen unter 100 € werden 10 € Kleinmengenzuschlag berechnet. Unverbindliche Preisempfehlung.
Unsere Preise basieren auf der Grundlage unserer aktuellen „Allgemeinen Verkaufsbedingungen“.

Skizze einer
ABDI - Verbindung





JOHANN STOCKMANN

ABDI Zubehör

DN	ABDI Boden	ABDI Kappe	ABDI Hebekappe	ABDI Passstück	ABDI Redstück	ABDI O-Ring
	€/Stück	€/Stück	€/Stück	€/Stück	€/Stück	€/Stück
50	20,20	25,30	18,90	9,40	37,20	1,50
65	28,20	29,50	22,40	13,80	48,60	1,80
115	38,20	40,50	27,90	24,30	92,20	2,50
125	51,80	47,50	32,00	38,60	109,80	2,80
150	54,60	58,20	38,90	44,40	142,50	3,20

Preisliste 2017 / Mit dem Erscheinen dieser Preisliste werden alle anderen Listen ungültig

- Werkstoff: PVC / O-Ring EPDM 70 (KTW zugelassen)
- Verbindung: spezial Verbindung mit 2 O-Ringen, Gewinde ähnlich DIN 4925
- **Hinweis:** **Preise für ABDI – Übergänge auf Anfrage**
- Preisstellung: ab Warendorf, zzgl. Verpackung + gültiger MwSt. / Änderungen und Irrtümer vorbehalten
Bei Beträgen unter 100 € werden 10 € Kleinmengenzuschlag berechnet. Unverbindliche Preisempfehlung.
Unsere Preise basieren auf der Grundlage unserer aktuellen „Allgemeinen Verkaufsbedingungen“.



JOHANN STOCKMANN

Filterkies

Körnung	€/25 kg	Verpackt in 25 kg Plastiksäcken / andere Körnungen, sowie komplette Ladungen, bzw. lose, auf Anfrage.
0,7 – 1,25 mm	5,10	
1,0 – 2,0 mm	5,10	
2,0 – 3,15 mm	5,10	
3,15 – 5,6 mm	5,10	

Quellton

	€/25 kg Sack	Bei Abnahme von 1 – 5 Paletten €/25 kg Sack	
Mikolit 00	7,65	6,80	1 Palette = 40 Sack = 1,0 to
Mikolit 300	9,80	8,80	1 Palette = 40 Sack = 1,0 to
Fribofast	7,00	6,20	1 Palette = 42 Sack = 1,05 to

Bohrspülmittel

	Verpackungseinheit	€/Stück
AUS GEL (Bentonit)	25 kg	9,00 €
EURO GEL XTRA (OBP)	25 kg	15,90 €
EZEE PAC L	8 kg	41,20 €
EZEE PAC R	15 kg	79,40 €
FS 2000 (Flüssig Polymer)	20 kg	128,10 €
Soda Ash	25 kg	18,90 €
Baryt (Schwerspat)	25 kg	11,90 €
Kreide (Calcit)	25 kg	10,50 €
Glimmerschuppen	25 kg	9,60 €
Nusschalen	25 kg	25,50 €
Antisol FL 30.000	8kg	48,00€

Preisliste 2017 / Mit dem Erscheinen dieser Preisliste werden alle anderen Listen ungültig

- Preisstellung: ab Warendorf, zzgl. Verpackung + gültiger MwSt. / Änderungen und Irrtümer vorbehalten
Bei Beträgen unter 100 € werden 10 € Kleinmengenzuschlag berechnet. Unverbindliche Preisempfehlung. Unsere Preise basieren auf der Grundlage unserer aktuellen „Allgemeinen Verkaufsbedingungen“.



JOHANN STOCKMANN

Schrumpfmuffen

Länge 300 mm; Ohne KTW - Zulassung

Abmessung	Schrumpfbereich (mm)	€/ Stück
DN 35 – DN 80	40 – 120	18,90
DN 80 – DN 125	85 - 170	17,80
DN 100 – DN 175	110 – 230	18,60
DN 125 – DN 200	160 – 270	26,40
DN 175 – DN 250	165 – 335	39,40
DN 250 – DN 350	285 – 455	58,00
DN 300 – DN 400	340 - 550	74,60

Weitere Produkte wie z.B. Schrumpfmanschetten auf Anfrage.

Nylon-Filterstrumpf

Abmessung	€/m	100m Rolle
50	2,50	200€
80	2,50	200€
100	2,90	225€
125	3,00	250€
150	3,30	280€

Preisliste 2017 / Mit dem Erscheinen dieser Preisliste werden alle anderen Listen ungültig

- Preisstellung: ab Warendorf, zzgl. Verpackung + gültiger MwSt. / Änderungen und Irrtümer vorbehalten
Bei Beträgen unter 100 € werden 10 € Kleinmengenzuschlag berechnet. Unverbindliche Preisempfehlung.
Unsere Preise basieren auf der Grundlage unserer aktuellen „Allgemeinen Verkaufsbedingungen“.

Außerdem:

Wickeldrahtfilter, Edelstahlfilter, Pumpensteigleitungen, PE-HD + PE-LD als Rollenware, Schachtabdeckungen, Stahlrammfilter und diverse Pumpen auf Anfrage.



JOHANN STOCKMANN

Stahlrohre nach DIN 2440 verzinkt, mit Gas-Außengewinde

	2"	3"	4"	5"	6"
	€/Stück	€/Stück	€/Stück	€/Stück	€/Stück
1,00 m	27,00	39,00	44,00	73,50	85,50
1,50 m	38,00	49,50	62,00	98,50	118,00
2,00 m	44,00	61,50	75,00	124,00	138,00
Muffe	3,50	8,50	16,50	22,00	26,50

- Weitere Varianten auf Anfrage

Sonderzubehör

Artikel	Beschreibung	€/Stück
Feuerlöschwasserständer	DN 100 / PN 10 / Farbe rot / mit Peilstutzen und A- Sauganschluss	295,00
Flanschstutzen	DN 100 / ca. 1,00 m lang / mit Halteflügel und aufgeschraubtem PVC-Rohr DN 100 / Flansch	158,00
Schutzdreieck	Schenkellänge 800 mm / zweifarbig	75,00
Straßenkappe, rund	ähnlich DIN 4056 / Gewicht ca. 13,4 kg / Aufschrift GWM	21,50
Straßenkappe, oval	ähnlich DIN 4055 / Gewicht ca. 24 kg / Aufschrift GWM	34,50
Straßenkappe, quadratisch	ähnlich DIN 3583 / Gewicht ca. 65 kg / 400 x 400 mm	108,00

Preisliste 2017 / Mit dem Erscheinen dieser Preisliste werden alle anderen Listen ungültig

- Preisstellung: ab Warendorf, zzgl. Verpackung + gültiger MwSt. / Änderungen und Irrtümer vorbehalten
Bei Beträgen unter 100 € werden 10 € Kleinmengenzuschlag berechnet. Unverbindliche Preisempfehlung. Unsere Preise basieren auf der Grundlage unserer aktuellen „Allgemeinen Verkaufsbedingungen“.