



JOHANN STOCKMANN
BRUNNENFILTERBAU · KUNSTSTOFFTECHNIK



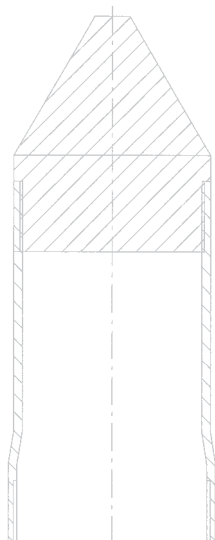
← **Gewindeschneiden
an Kunststoffrohren**

**Schlitzten von
Kunststoffrohren**

**Lochen von
Kunststoffrohren**

Zubehörteile

Sonderarbeiten



Stockmann – dieser Name steht weltweit für individuelle und schnelle Lösungen im Brunnenfilterbau und in der Kunststofftechnik. Wesentlichen Anteil an der positiven Entwicklung des Unternehmens aus Westfalen haben seine engagierten und hoch qualifizierten Mitarbeiter. In Teamarbeit und durch ihre langjährige Erfahrung mit allen Produktionsabläufen finden sie für jede Aufgabe die optimale Lösung.

Durch seinen konstruktiven Ideenreichtum kann die Firma Stockmann die besten Materialeigenschaften des Kunststoffs für jede individuelle Anforderung nutzbar machen.

Diese Flexibilität ist nur möglich dank eines modernen Maschinenparks, der von den Mitarbeitern selbst entwickelt worden ist und laufend optimiert wird. Hinzu kommt eine ständige Qualitätsverbesserung auf höchstem Niveau und intensive Zusammenarbeit mit Kunden und Lieferanten.



Erfahrung, Motivation und Ideenreichtum zeichnen das Team von Stockmann aus. Individuelle Lösungen für jede Anforderung.



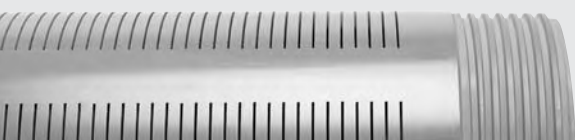
*Inhaber und Geschäftsleiter
Gregor Stockmann*



*Assistentin der Geschäftsleitung
Heike Sigge*



*Qualitätsmanagementsystem
nach DIN EN ISO 9001*

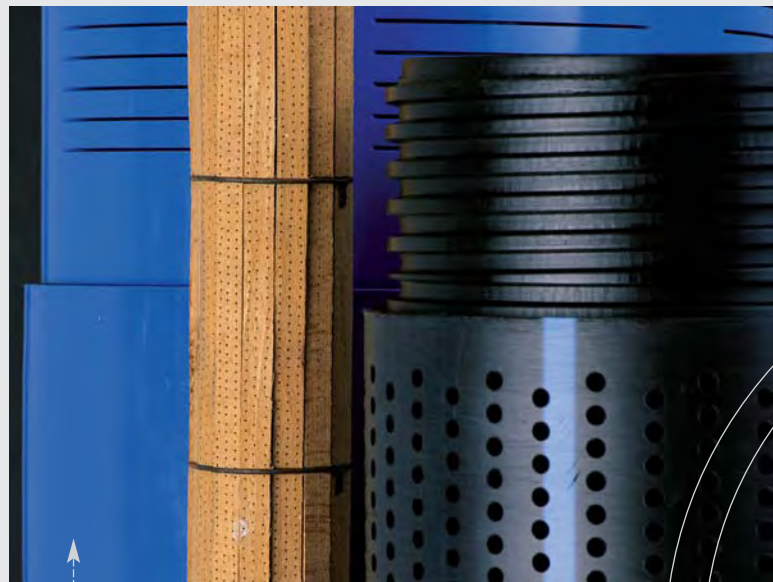




Qualität hat Tradition.

Die Firma Stockmann ist bereits in der 4. Generation ein Familienbetrieb, der sich stets durch Qualitätsverbesserungen und individuelle Lösungen ausgezeichnet hat.

Bereits 1817 gründete der Möbelschreiner Johann Stockmann den Handwerksbetrieb. 1935 spezialisierte sich das Unternehmen erfolgreich auf den Bau von Brunnenfiltern. Zuerst aus Buchenholz. Frühzeitig erprobte es unterschiedliche Materialien. Seit 1959 fertigt Stockmann Brunnenfilter ausschließlich aus Kunststoff. Praxisorientierte Entwicklungen und ideenreiche Tüftlerarbeit haben Stockmann seit Generationen zu einem erfolgreichen Unternehmen gemacht. Nicht nur die Familienmitglieder, sondern auch die Mitarbeiter führen diesen Weg erfolgreich fort.



Gewindeschneiden an Kunststoffrohren:

- Material: PVC, PE, PP oder ähnliche Materialien
- Durchmesser: 20 mm bis 630 mm
- Länge: 50 mm bis 6000 mm
- Gewindeart: alle üblichen Gewindenormen wie:
 - DIN 4925
 - DIN 2999
 - Werksnormen
- auch andere Verbindungsarten wie Klebeverbindungen, Steckverbindungen usw.



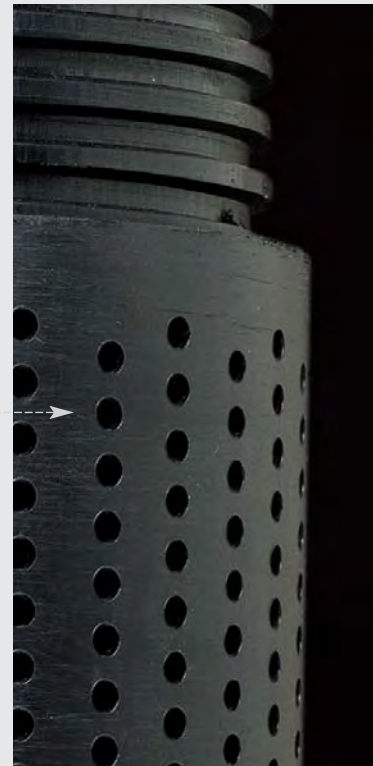
Verbindung nach DIN 4925



PVC-Filter, geschlitzt



ABDI-Verbindung



PEHD-Filter, gelocht

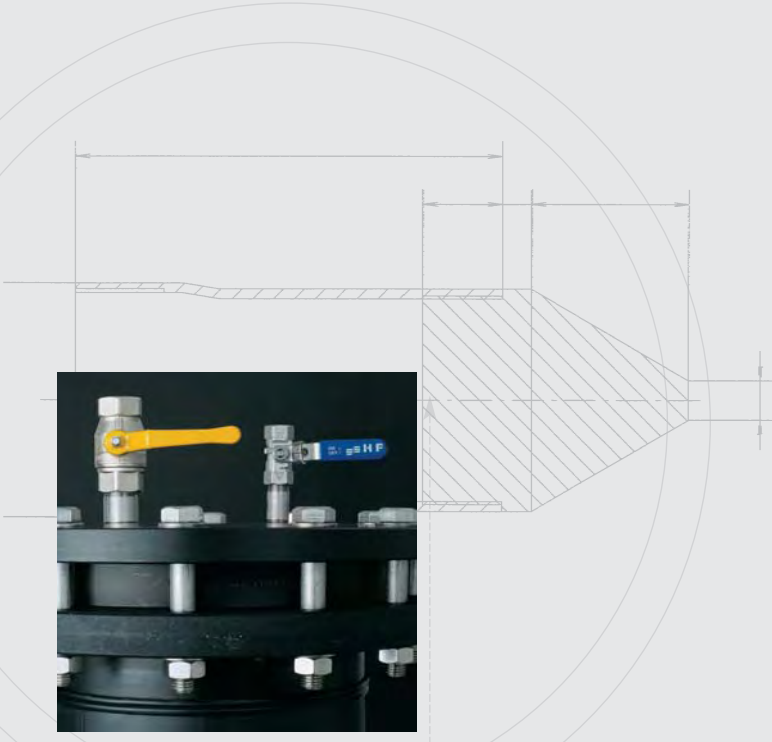
Schlitz- und Lochverfahren von Kunststoffrohren:

- Material: PVC, PEHD, PP oder ähnliche Materialien
- Länge: 50 mm bis 6000 mm

- | | | | |
|----------------|---|---|---|
| | quergeschlitzt: | längsgeschlitzt: | gelocht: |
| • Durchmesser: | 20 mm bis 630 mm | 40 mm bis 400 mm | 40 mm bis 630 mm |
| • Schlitzbild: | ab 0,20 mm,
abhängig von der
Wandstärke | ab 0,30 mm,
abhängig von der
Wandstärke | Bohrung:
8,00/10,00/12,00/15,00
Weitere Maße nach Rücksprache |



ZUBEHÖR UND SONDERARBEITEN



PEHD-Brunnenkopf



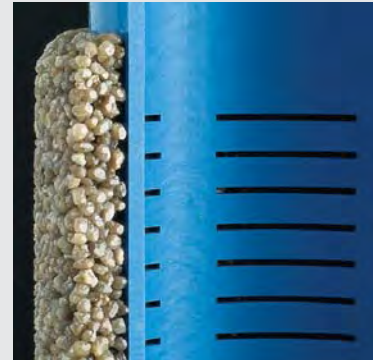
Abfangschelle / Holzboden

Zubehörteile:

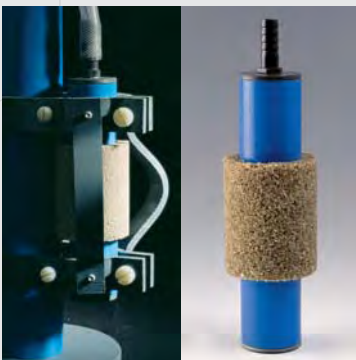
- PVC- und Stahlführungen
- Übergänge aus PVC und PEHD
- Kiesbelagfilter
- Spülfilter
- Holzböden
- Einbauwerkzeuge
- Brunnenköpfe

Lieferbar sind:

- Wickeldrahtfilter
- Edelstahlfilter und Vollrohre
- Pumpen
- Spülmittel, Bentonite
- Quelltone
- Erdwärmesonden



Kiesbelagfilter



Multi-Level-Filter

Sonderarbeiten

- Von der personellen und maschinellen Ausstattung ist die Firma Stockmann in der Lage, auch Sonderarbeiten in PVC, PEHD und PP (auf Wunsch auch in Stahl) auszuführen.
- Drehen
- Fräsen
- Warmverformen
- Kleben
- Schweißen (DVS 2212)



PVC-Brunnenkopf

KOMPETENZ VON GRUND AUF



Gewindeschneiden an Kunststoffrohren mit computer-gesteuerten Sondermaschinen



Lochen von PEHD-Rohren



Heizelementstumpfschweißen



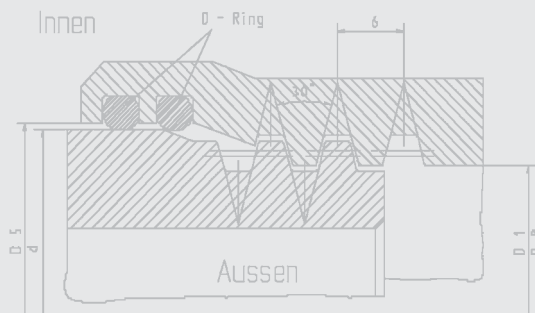
CNC-Gewindeschneidemaschine



Planung und Konstruktion mit CAD-System



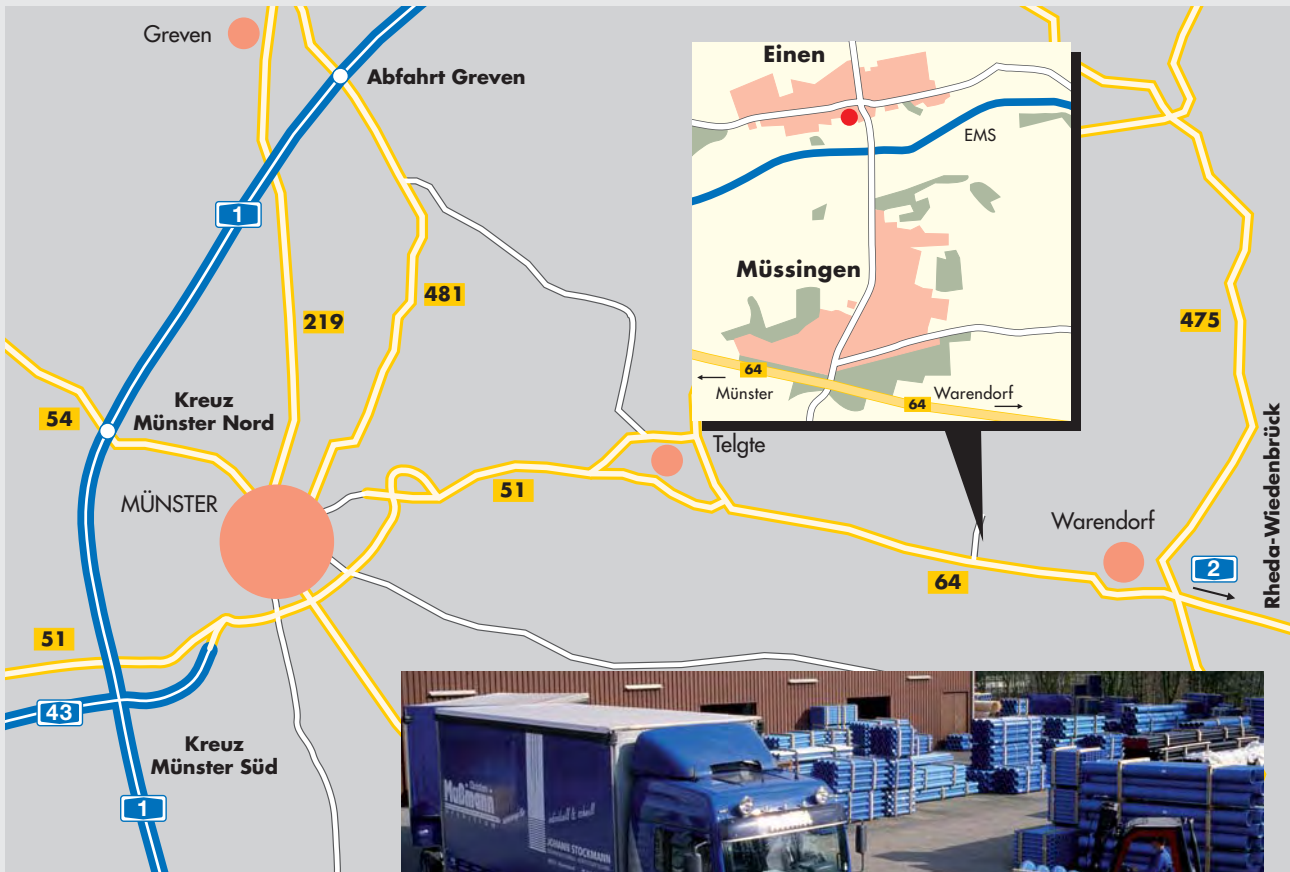
Längsschlitzmaschine



Individuell & schnell

JOHANN STOCKMANN
BRUNNENFILTERBAU · KUNSTSTOFFTECHNIK

V
or Ort



48231 Warendorf/Eimen
Bartholomäusstraße 1

Fon 0 25 84/93 00-0

Fax 0 25 84/93 00 40

info@brunnenfilter.de
www.brunnenfilter.de

